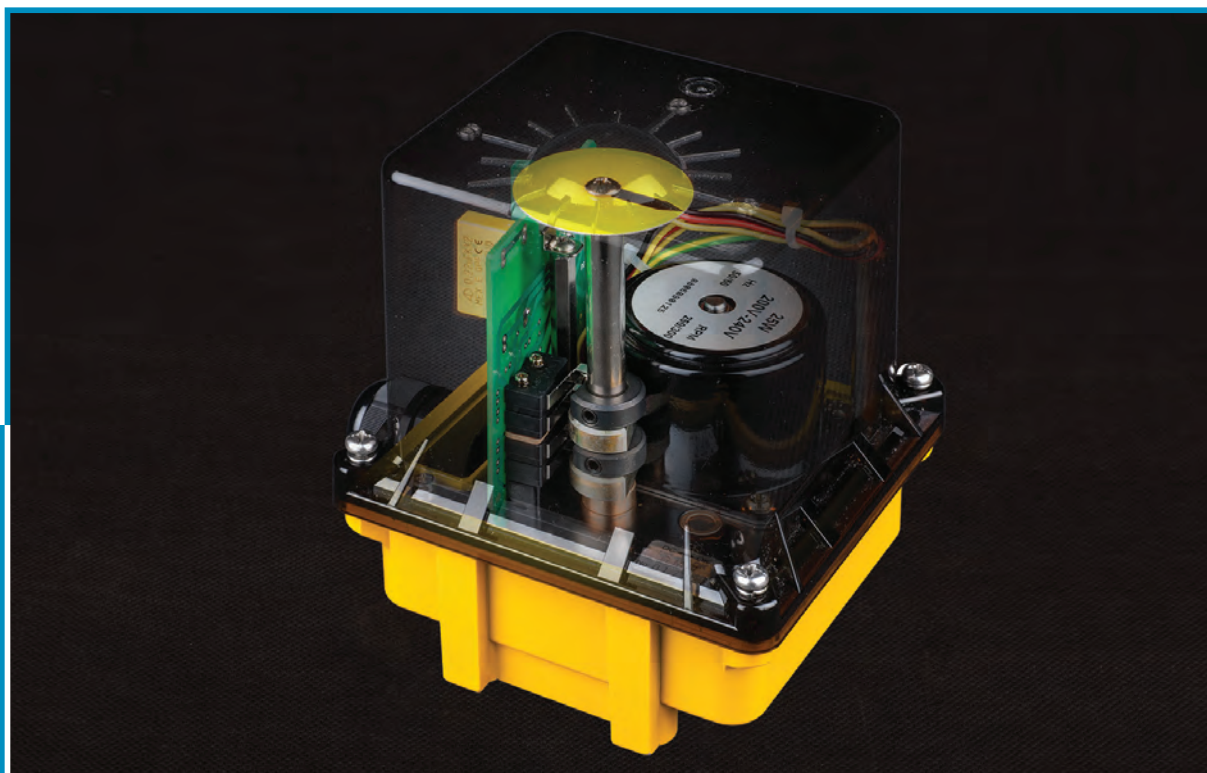
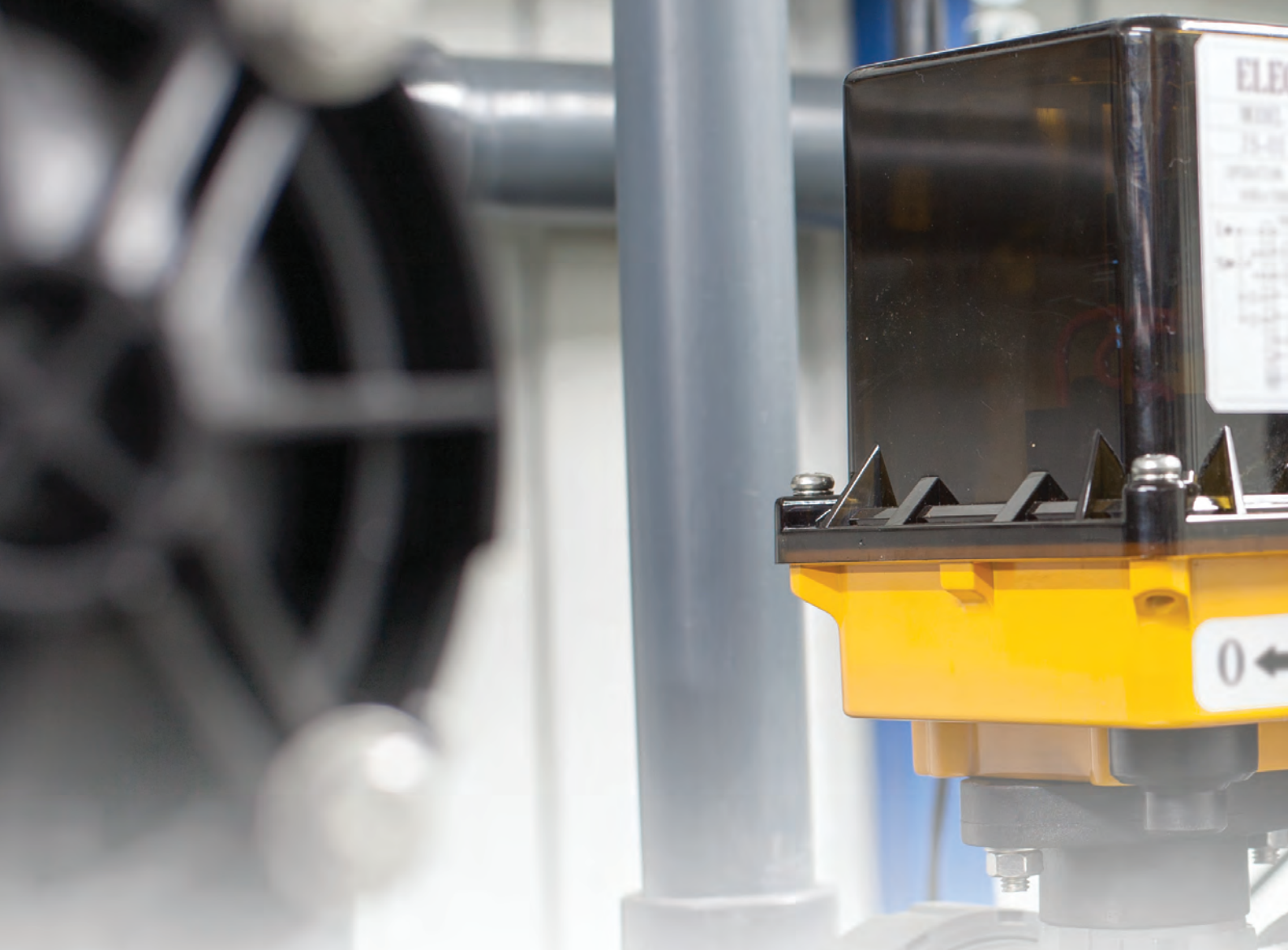


Быстродействующие электроприводы

Надежные приводы для монтажа
на шаровые краны и дисковые затворы



- Время переключения от 1 секунды
- Напряжение 24 или 220 Вольт
- Дополнительные концевые выключатели
- Степень защиты IP 67
- Низкая потребляемая мощность
- Визуальная индикация положения



Новые быстродействующие электроприводы моделей JS-01 и JS-03 дополняют линейку стандартных четвертьоборотных электроприводов. В отличие от стандартных эти приводы способны достигать времени переключения, сопоставимого с электромагнитными клапанами*.

Простой монтаж Приводы легко монтируются на любые краны и затворы, имеющие присоединительные размеры по международному стандарту ISO 5211.

Компактный дизайн Компактность и легкий вес привода позволяют эксплуатировать его даже на пластиковой арматуре.

Ручное управление В качестве ручного дублера используется стальной шток, который легко вращается при помощи обычного 8 мм гаечного ключа.

* Среднее время переключения для сервоуправляемых клапанов составляет от 1 до 4 секунд.



Технические характеристики быстродействующих приводов

Крутящий момент, Нм	9...100
Угол вращения, °	90 (настраиваемый)
Время переключения на 90°, сек	1...8
Напряжение, В/Гц	24В/AC/DC, 220В/AC (3-поз. управление)
Мощность, Вт	10...25
Концевые выключатели	4 (2 основных для двигателя, 2 дополнительных для обратной связи)
Продолжительность включения, %	40 (220В), 100 (24В)
Защита двигателя	Плавкий предохранитель (24В), термopредохранитель (220В)
Электрическое подключение	Кабельный ввод 1/2" PF (в комплекте)
Присоединение по ИСО 5211	F03/F04/F05/F07 (JS-01), F05/F07 (JS-03)
Материал крышки	Поликарбонат
Материал корпуса	Алюминиевый сплав
Класс защиты	IP67
Температура окружающей среды, °C	-10...+60
Вес, кг	2 (JS-01), 4 (JS-03)

Дополнительно по запросу



Приводы с напряжением питания 12 В DC, 24 В DC (2-х поз. управление)



Приводы со светодиодным индикатором положения



Приводы со встроенным обогревателем



Приводы с потенциометром 5 кОм

Мы рады предложить Вам некоторые модели арматуры уже в сборе с быстродействующими приводами. Вы также можете заказать у нас быстродействующие электроприводы как отдельно, так и в сборе с другими моделями кранов и затворов.

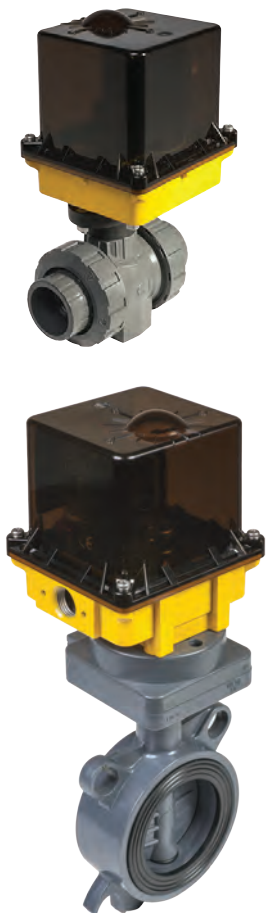


Таблица для заказа.

V965-547 | Шаровой кран из ПВХ с быстродействующим электроприводом

d, мм	DN, мм	PN, бар	Типоразмер привода	Напряжение питания 220 В AC			Напряжение питания 24 В AC/DC		
				Мощность, Вт	Время, сек	Артикул	Мощность, Вт	Время, сек*	Артикул
16	10	10	JS-01	15	1	21EW	10	1...3	21G3
16	10	10	JS-01	15	4	21EX	10	3...8	21G6
20	15	10	JS-01	15	1	21EY	10	1...3	21GL
20	15	10	JS-01	15	4	21EZ	10	3...8	21GM
25	20	10	JS-01	15	1	21F0	10	1...3	21GN
25	20	10	JS-01	15	4	21F1	10	3...8	21GO
32	25	10	JS-01	15	1	21F2	10	1...3	21GP
32	25	10	JS-01	15	4	21F3	10	3...8	21GQ
40	32	10	JS-01	15	1	21F4	10	1...3	21GR
40	32	10	JS-01	15	4	21F5	10	3...8	21GS
50	40	10	JS-01	15	4	21F6	10	3...8	21GT
63	50	10	JS-01	15	4	21F7	10	3...8	21GU

* Указан диапазон времени переключения при напряжении питания 24 В постоянного тока (DC). При напряжении 24 В переменного тока (AC) с частотой 50 Гц время переключения увеличится на 20%.

Таблица для заказа.

V975-007 | Дискретный затвор из ПВХ с быстродействующим электроприводом

d, мм	DN, мм	PN, бар	Типоразмер привода	Напряжение питания 220 В AC			Напряжение питания 24 В AC/DC		
				Мощность, Вт	Время, сек	Артикул	Мощность, Вт	Время, сек*	Артикул
75	65	10	JS-01	15	4	21B6	10	3...8	21BC
90	80	10	JS-01	15	4	21B7	10	3...8	21BD
110	100	10	JS-01	15	4	21B8	10	3...8	21BE
140	125	10	JS-03	25	6	21B9	25	3...7	21BF
160	150	10	JS-03	25	6	21BA	25	3...7	21BG
225	200	6	JS-03	25	6	21BB	-	-	-

* Указан диапазон времени переключения при напряжении питания 24 В постоянного тока (DC). При напряжении 24 В переменного тока (AC) с частотой 50 Гц время переключения увеличится на 20%.

Электрические схемы подключения

Напряжение питания 220 В AC

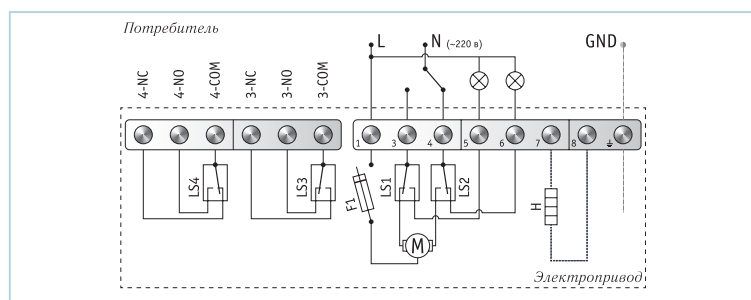
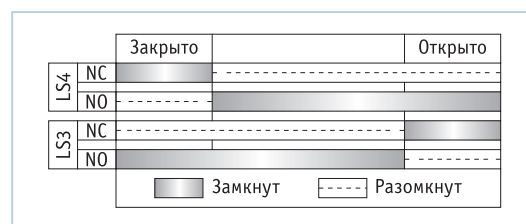
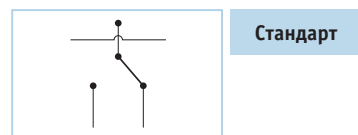
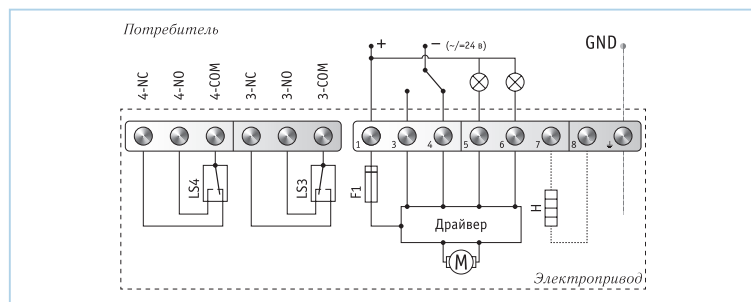


Диаграмма работы концевых выключателей



3-х позиционное управление для приводов с напряжением питания 220В AC, 24В AC/DC

Напряжение питания 24 В AC/DC



2-х позиционное управление для приводов с напряжением питания 24В DC, 12В DC

