



**ПЛАСТИКОВЫЕ ТРУБОПРОВОДЫ PVC-U**

**PLIMAT**

**Екатеринбург**

## Непластифицированный поливинилхлорид

### Диапазон размеров:

6-400 мм

### Устойчив к:

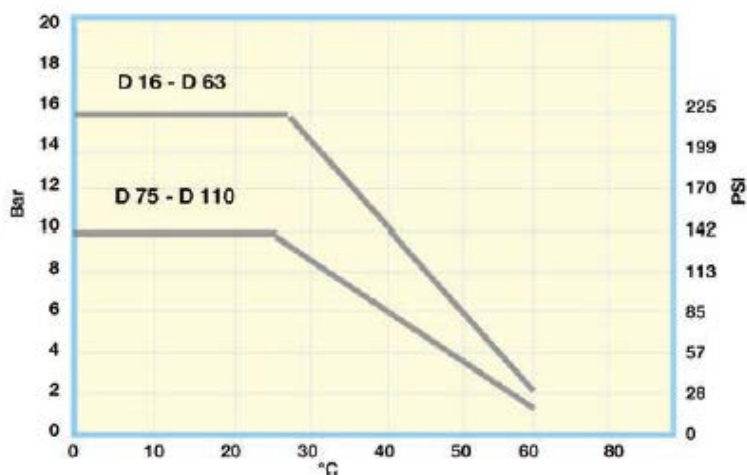
кислотам и щелочам

### Рекомендуемые области применения:

Трубопроводы из PVC-U (нПВХ) используют как для транспортировки химически агрессивных сред, так и для транспортировки питьевой и дистиллированной воды, продуктов питания, напитков. Благодаря безопасности для живых организмов и в то же время хорошей стойкости к агрессивным средам - этот материал является универсальным в самых различных сферах применения.

### Не рекомендуется применять:

1. Для ароматических растворителей кетонов, хлорированных углеводородов
2. При низкой температуре ( $<0^{\circ}\text{C}$ )
3. При высокой температуре ( $>60^{\circ}\text{C}$ )





## Содержание

---

A. Трубы напорные с раструбом

B. Фитинги PVC-U клеевые

C. Фитинги PVC-U редукционные

D. Фитинги PVC-U резьбовые

E. Запорная арматура

F. Аксессуары для монтажа

### *Условные обозначения:*

PN номинальное давление воды при +20 °C

PVC-U поливинилхлорид непластифицированный

УС упаковка стандартная

ND номинальный диаметр; внутренний диаметр

Тип коробки	Кол-во на палете	Размер коробки
A	576 (48 типа C)	13,5x13,5x12 (0,002м3)
B	143	29x23x15 (0,01м3)
C	48	39x29x29 (0,033м3) (внутри 48 коробок типа A)
D	20	59x39x37 (0,085м3)
E	24	59x39x29 (0,067м3)

## А. Трубы напорные с раструбом

Труба напорная PVC-U

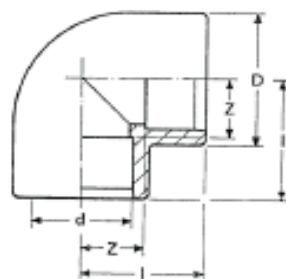
Длина: 3 метра, с раструбом

Трубы ПВХ под клеевое соединение, производства компании Elysee Rohrsysteme GmbH					
Изображение	Давление	Артикул	Диаметр, мм	Толщина стенки, мм	Вес, кг./м
	<b>PN6</b>	305000	50	1,6	0,4
		306300	63	2	0,6
		**	75	2,3	0,813
		**	90	2,8	1,17
		309001	110	2,7	1,5
		**	125	3,1	2,16
		**	140	**	**
		309003	160	4	3,49
		**	200	4,9	5,44
		**	225	**	**
		**	250	**	**
		**	315	**	**
Изображение	Давление	Артикул	Диаметр, мм	Толщина стенки, мм	Вес, кг./м
	<b>PN10</b>	303170	32	1,6	0,24
		309040	40	1,9	0,36
		309050	50	2,4	0,56
		309063	63	3	0,86
		309075	75	3,6	1,24
		309090	90	4,3	1,77
		309091	110	4,2	2,65
		309092	125	4,8	3,39
		309093	140	5,4	4,24
		309094	160	6,2	5,55
		309095	200	7,7	8,64
		309098	225	8,6	10,9
		309096	250	9,6	13,3
		309097	315	**	**
Изображение	Давление	Артикул	Диаметр, мм	Толщина стенки, мм	Вес, кг./м
	<b>PN16</b>	329116	16	1,5	
		329120	20	1,5	0,137
		329125	25	1,9	0,22
		329132	32	2,4	0,35
		329140	40	3	0,53
		329229	50	3,7	0,82
		329230	63	4,5	1,41
		329231	75	5,6	1,85
		329232	90	6,7	2,64
		329233	110	6,6	3,91
		**	125	7,1	**
		**	140	**	**
		329236	160	9,5	**

## В. Фитинги PVC-U клеевые

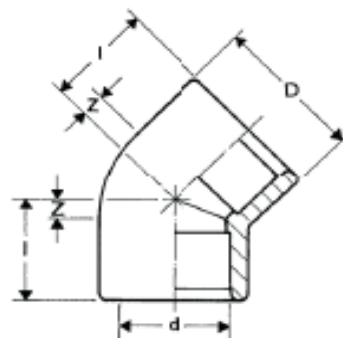
### Угол PVC-U 90° клеевой

Габариты, мм; вес, г							
d	D	L	Z	PN	Вес	УС	Артикул
16	21	23	9	16	9	A 50	110105
20	25	27	11	16	12	B 170	160106
25	31	33	14	16	23	B 90	160107
32	38	39	17	16	41	B 50	160108
40	49	47	21	16	75	C 120	160109
50	60	57	26	16	110	C 60	160110
63	73	72	34	16	227	C 30	160111
75	88	82	38	16	320	C 20	160112
90	105	97	46	16	560	C 12	160113
110	129	118	56	16	1060	D 16	160114
125	145	135	66	16	1565	D 12	160115
140	162	149	72	16	1990	D 8	110116
160	185	167	81	16	3020	D 5	160117
200	230	209	102	10	5186	D 2	160118
225	255	233	114	10	6600	D 2	100010
250	284	258	126	10	9300	E 1	100011
315	356	332	167	10	18000	H 1	100013



### Угол PVC-U 45° клеевой

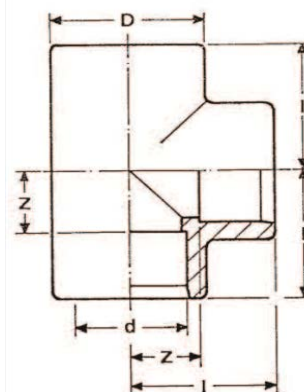
Габариты, мм; вес, г							
d	D	L	Z	PN	Вес	УС	Артикул
16	21	18	4	16	7	A 60	110119
20	25	21	5	16	11	B 200	160120
25	31	25	6	16	18	B 100	160121
32	39	30	8	16	33	B 60	160122
40	48	36	10	16	50	C 150	160123
50	58	43	12	16	80	C 80	160124
63	75	53	15	16	195	C 40	160125
75	88	61	17	16	255	C 24	160127
90	106	72	21	16	484	C 14	110127
110	129	86	25	16	815	D 20	160129
125	145	96	27	16	1124	D 16	110129
140	162	107	30	16	1514	D 10	110130
160	185	121	34	16	2290	D 6	160132
200	230	150	44	10	3962	D 2	160133
225	255	167	48	10	5210	E 2	100015
250	284	185	53	10	7220	E 1	160135



## В. Фитинги PVC-U клеевые

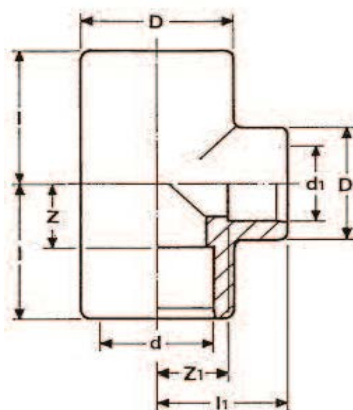
### Тройник PVC-U 90° клеевой

Габариты, мм; вес, г							
d	D	L	Z	PN	Вес	УС	Артикул
16	21	23	9	16	12	A 30	<b>110251</b>
20	25	27	11	16	17	B 100	<b>160252</b>
25	31	33	14	16	30	B 50	<b>160253</b>
32	38	39	17	16	52	B 30	<b>160254</b>
40	48	47	21	16	87	C 70	<b>160255</b>
50	58	57	26	16	139	C 50	<b>160256</b>
63	73	72	34	16	300	C 26	<b>160257</b>
75	89	82	38	16	493	C 14	<b>160258</b>
90	105	97	46	16	727	D 24	<b>160259</b>
110	129	118	56	16	1360	D 12	<b>160260</b>
125	145	135	66	16	2065	D 8	<b>160261</b>
140	162	149	72	16	2521	D 5	<b>110262</b>
160	188	167	81	16	4530	D 4	<b>160263</b>
200	230	209	102	10	6703	E 1	<b>110264</b>
225	255	233	114	10	8500	E 1	<b>100028</b>



### Тройник ПВХ 90° редукционный клеевой

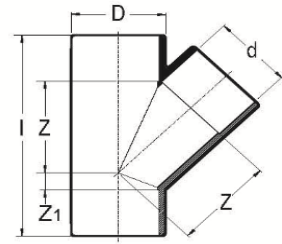
Габариты, мм; вес, г										
d	d1	D	D1	L	L1	Z	Z1	Вес	УС	Артикул
25	20	31	25	33	30	13	13	28	B 60	<b>110288</b>
32	20	38	25	39	34	16	17	42	B 40	<b>110291</b>
32	25	38	31	39	37	16	17	45	B 40	<b>110292</b>
40	20	47	25	49	38	22	22	72	C 100	<b>110293</b>
40	25	47	31	49	41	22	22	74	C 90	<b>110294</b>
40	32	47	38	49	43	22	21	74	C 80	<b>110295</b>
50	20	62	28	59	44	28	28	183	C 45	<b>101307</b>
50	25	62	34	59	47	28	28	186	C 50	<b>110296</b>
50	32	62	42	59	50	28	28	190	C 45	<b>110297</b>
50	40	62	50	59	54	28	28	190	C 45	<b>110298</b>
63	50	77	65	72	65	34	34	356	C 26	<b>110302</b>
75	50	92	61	84	71	40	40	527	C 12	<b>110305</b>
75	63	92	77	84	78	40	40	548	C 12	<b>110306</b>
90	50	109	65	99	83	48	48	856	E 16	<b>110310</b>
90	63	109	77	99	86	48	48	856	E 16	<b>110311</b>
110	75	109	92	99	92	48	48	900	E 16	<b>110312</b>
110	50	132	65	119	96	58	65	1417	E 11	<b>110316</b>
110	63	132	77	119	96	58	58	1426	E 11	<b>110317</b>
110	75	132	92	119	102	58	58	1451	E 11	<b>110318</b>
110	90	132	109	119	109	58	58	1522	E 9	<b>110319</b>



## В. Фитинги PVC-U клеевые

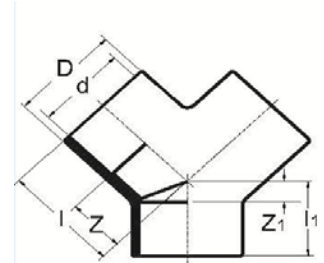
### Тройник 45° PVC-U клеевой

Габариты, мм; вес, г							
d	D	L	Z	PN	Вес	УС	Артикул
50	58	138	63	16	234	C 35	110274
63	73	169	79	16	454	C 20	110275
75	89	199	94	16	763	C 11	110276



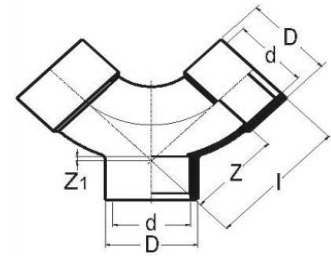
### Тройник Y-образный PVC-U клеевой

Габариты, мм; вес, г							
d	D	L	Z	PN	Вес	УС	Артикул
50	58	62	31	16	159	C 40	101490
63	73	75	53	16	250	C 24	101491
75	89	43	61	16	470	C 12	101399



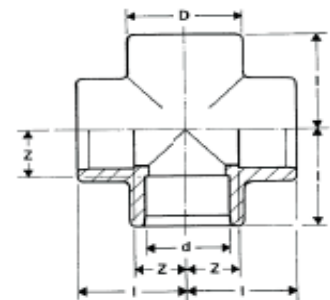
### Тройник Y-изогнутый PVC-U клеевой

Габариты, мм; вес, г							
d	D	L	Z	PN	Вес	УС	Артикул
50	60	93	62	16	200	C 30	110268
63	75	115	77	16	412	C 15	110269



### Крестовина PVC-U клеевая

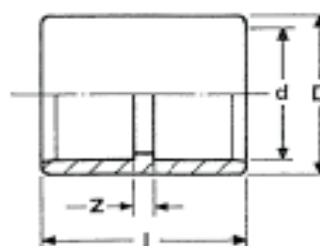
Габариты, мм; вес, г							
d	D	L	Z	PN	Вес	УС	Артикул
20	25	27	11	16	21	B 90	110375
25	31	33	14	16	34	B 40	110376
32	38	39	17	16	57	B 30	110377
40	47	49	22	16	95	C 60	110378
50	62	59	28	16	244	C 30	110379
63	77	72	34	16	420	C 20	110380
75	88	84	40	16	525	C 9	110381
90	109	99	48	16	1104	D 15	110382
110	132	119	58	16	1890	D 8	110383





**Муфта PVC-U клеевая**

Габариты, мм; вес, г							
d	D	L	Z	PN	Вес	УС	Артикул
16	21	31	3	16	6	A 50	<b>110645</b>
20	26	35	3	16	9	B 170	<b>160646</b>
25	31	41	3	16	15	B 90	<b>160647</b>
32	40	47	3	16	29	B 50	<b>160648</b>
40	47	55	3	16	34	C 120	<b>160649</b>
50	59	65	3	16	75	C 60	<b>160650</b>
63	73	79	3	16	109	C 30	<b>160651</b>
75	90	94	4	16	246	C 20	<b>160652</b>
90	106	107	4	16	376	C 12	<b>160653</b>
110	129	131	9	16	641	D 16	<b>160654</b>
125	145	145	6	16	860	D 12	<b>160655</b>
140	162	162	8	16	1144	D 8	<b>110656</b>
160	185	182	8	16	1714	D 5	<b>160657</b>
200	231	222	8	10	3175	D 2	<b>160658</b>
225	252	248	10	10	3300	D 2	<b>160659</b>
250	280	274	11	10	4520	E 1	<b>160660</b>
315	350	344	16	10	8400	H 1	<b>160661</b>

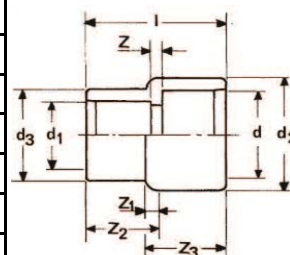




## В. Фитинги PVC-U клеевые

### Муфта PVC-U редукционная клеевая

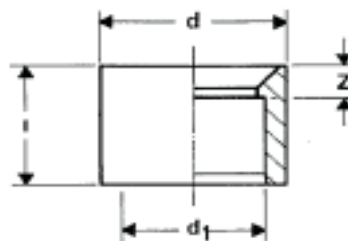
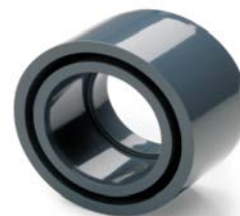
Габариты, мм; вес, г													
d	d1	d2	d3	L	Z	Z1	Z2	Z3	PN	Вес	УС	Артикул	
25	20	32	25	44	8	3	22	25	16	17	B	120	110705
32	20	40	25	51	8	5	24	31	16	27	B	80	110707
32	25	40	32	53	12	5	26	31	16	30	B	80	110708
40	20	50	25	55	12	6	30	37	16	46	B	60	110709
40	25	50	32	58	13	8	30	35	16	50	C	200	110710
40	32	50	40	62	9	5	30	36	16	53	C	150	110711
50	20	63	25	66	18	8	27	47	16	93	C	150	110712
50	25	63	32	69	18	8	30	47	16	96	C	150	110713
50	32	63	40	73	15	8	34	47	16	100	C	150	110714
50	40	63	50	78	20	8	39	47	16	111	C	110	110715
63	32	75	39	65	4	X	26	X	16	106	C	114	*
63	40	75	48	69	5	X	30	X	16	110	C	100	110719
63	50	75	59	74	5	X	35	X	16	116	C	100	110720
75	40	90	50	85	12	18	44	59	16	190	C	60	100790
75	50	90	59	85	9	X	44	X	16	181	C	60	110721
75	63	90	76	91	6	X	50	X	16	218	C	36	110722
90	50	110	63	96	9	15	43	67	16	350	C	27	100791
90	63	110	75	100	9	15	47	67	16	350	C	27	100723
90	75	110	90	103	7	15	50	67	16	388	C	27	100792
110	63	125	77	115	12	X	55	X	16	474	C	18	110724
110	75	125	92	120	12	X	59	X	16	500	C	18	100793
110	90	125	106	124	8	X	X	X	16	518	C	18	110725
125	63	145	75	145	37	X	X	100	16	776	C	10	*
125	75	145	90	150	36	X	X	98	16	808	C	10	*
125	75		140						16				100794
125	90	145	110	158	36	X	X	95	16	869	C	10	110677
125	110	145	125	154	22	X	X	95	16	800	C	10	110678
140	75	162	90	160	44	X	X	108	16	983	C	7	100794
140	90	162	110	166	37	X	X	103	16	1078	C	6	110858
140	110	162	125	172	33	X	X	102	16	1034	C	6	100796
140	125	162	145	165	19	X	X	X	16	1114	D	16	110680
160	75	185	90	176	45	X	X	125	16	1485	E	12	110859
160	90	185	110	184	45	X	X	122	16	1583	E	12	110860
160	110	185	125	189	40	X	X	120	16	1515	D	16	110681
160	125	185	140	194	38	X	X	117	16	1550	D	16	110682
160	140	185	162	186	22	X	X	X	16	1638	D	10	110683
200	110	231	127	210	41	X	X	X	10	2735	D	6	110861
200	125	231	145	213	36	X	X	X	10	2794	D	6	101353
200	140	231	162	220	36	X	X	X	10	2840	D	6	101354
200	160	231	185	225	31	X	X	X	10	2990	D	6	101357



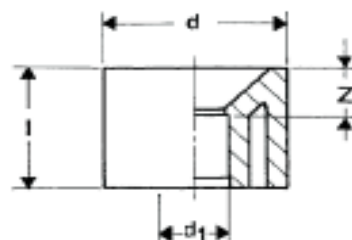
## В. Фитинги PVC-U клеевые

### Втулка (кольцо) PVC-U редукционная клеевая

Габариты, мм; вес, г									
d	d1	L	Z	PN	Фиг.	Вес	УС	Артикул	
16	12	14	2	16	A	2	A	250	*
20	10	16	4	16	A	5	A	150	*
20	12	16	4	16	A	4,5	A	150	*
20	16	16	2	16	A	2,5	A	150	110731
25	16	19	3	16	A	7,5	A	80	110732
25	20	19	3	16	A	4,5	A	80	160733
32	20	22	6	16	A	14,5	B	200	110735
32	25	22	3	16	A	9,5	B	200	110736
40	16	26	11	16	B	25	B	140	*
40	20	26	9	16	B	25	B	140	110738
40	25	26	7	16	A	27	B	140	110739
40	32	26	4	16	A	16	B	140	160740
50	20	31	14	16	B	38	B	80	110741
50	25	31	11	16	B	40	B	80	110742
50	32	31	9	16	B	40	B	80	160743
50	40	31	5	16	A	30	B	80	160744
63	32	38	15	16	B	72	B	50	160746
63	40	38	12	16	B	76	B	50	160747
63	50	38	7	16	A	62	B	50	160748
75	40	44	16	16	B	108	C	100	160750
75	50	44	13	16	B	105	C	100	160751
75	63	44	6	16	A	80	C	100	160752
90	50	51	20	16	B	157	C	60	110753
90	63	51	13	16	B	148	C	60	160754
90	75	51	7	16	A	140	C	60	160755
110	50	61	30	16	B	285	C	38	110757
110	63	61	23	16	B	289	C	38	110758
110	75	61	17	16	B	297	C	38	110759
110	90	61	10	16	A	268	C	38	160760
125	75	69	25	16	B	460	C	24	110762
125	90	69	17	16	B	430	C	24	110763
125	110	69	7	16	A	266	C	24	110764
140	90	76	24	16	B	584	C	20	110766
140	110	76	14	16	B	485	C	20	110767
140	125	76	7	16	A	333	C	20	110768
160	90	86	34	16	B	860	C	9	110769
160	110	86	24	16	B	855	C	9	160770
160	125	86	20	16	B	760	C	9	110771
160	140	86	9	16	A	562	C	9	110772



фиг.А

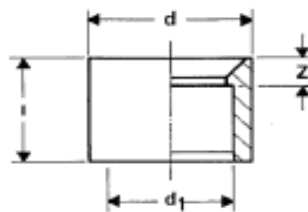
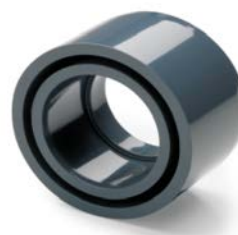


фиг.В

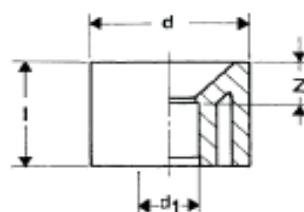
## В. Фитинги PVC-U клеевые

### Втулка (кольцо) PVC-U редукционная клеевая

Габариты, мм; вес, г								
d	d1	L	Z	PN	Фиг.	Вес	УС	Артикул
200	110	106	44	10	В	1650	С 4	100281
200	125	106	37	10	В	1650	С 4	100282
200	140	106	29	10	В	1395	С 4	100288
200	160	106	19	10	В	2340	С 4	160773
225	110	118,5	57	10	В	2400	С 3	100284
225	125	118,5	50	10	В	2400	С 3	100285
225	140	118,5	42	10	В	2400	С 3	100286
225	160	118,5	32	10	В	2410	С 3	100287
225	200	118,5	12	10	А	1350	С 3	110774
250	125	131	62	10	В	3070	С 3	101365
250	140	131	54	10	В	3050	С 3	101366
250	160	131	44	10	В	3200	С 3	100289
250	200	131	24	10	В	2760	С 3	110775
250	225	131	12	10	А	1665	С 3	110776
315	160	163,5	65,5	10	В	5790	С 3	101369
315	200	163,5	56,5	10	В	5850	С 3	100293
315	225	163,5	44,5	10	В	5600	С 3	100294
315	250	163,5	31,5	10	В	5610	С 3	100295



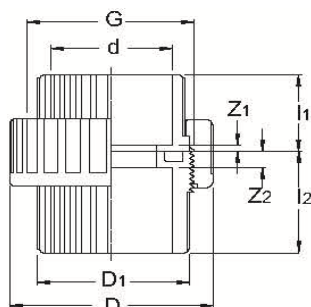
фиг.А



фиг.В

### Американка (муфта разборная) ПВХ клеевая

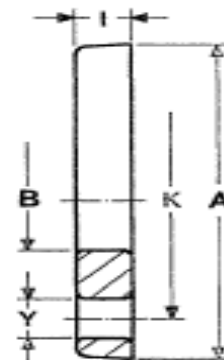
Габариты, мм; вес, г												
d	G	D	D1	I1	I2	Z1	Z2	PN	Вес	УС	Артикул	
20	1"1/2	40	27	20	27	3	10	16	33	В	100	160071
25	1"3/4	51	35	23	23	3	10	16	62	В	40	160072
32	1"	57	41	27	27	3	10	16	79	В	30	160073
40	2"1/4	71	52	30	41	3	22	16	146	С	75	160074
50	2"1/2	77	59	34	45	3	22	16	184	С	60	160075
63	2"	93	74	41	52	3	25	16	325	С	36	160076
75	2"1/2	115	91	49	75	5	43	16	621	С	16	160077
90	3"	132	104	59	85	7	53	16	845	С	12	110078
110	4"	165	129	67	76	7	37	16	1300	С	6	110079



## В. Фитинги PVC-U клеевые

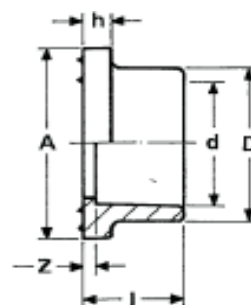
### Фланец ПВХ

Габариты, мм; вес, г										
d	A	B	L	Y	Furos	K	PN	Вес	УС	Артикул
50	150	62	16	18	4	110	16	225	C 70	110922
63	165	78	18	18	4	125	16	297	C 50	160923
75	185	92	19	18	4	145	16	372	C 40	160924
90	200	110	20	18	8	160	16	469	C 34	160925
110	220	133	22	18	8	180	16	572	C 25	160926
125	226	147	24	18	8	190	16	575	C 22	110927
140/125	248	147	26	18	8	210	16	823	C 17	*
140	248	165	26	18	8	210	16	676	C 17	110928
160	285	190	28	22	8	240	16	1034	C 10	160929
200/225	340	232	30	22	8	295	10	1494	E 10	160930
225	340	250	32	22	8	295	10	1200	E 10	160931
250	395	278	36	22	12	350	10	2070	D 10	110931
315	445	345	36	22	12	400	10	2150	D 4	110932



### Бурт (фланцевый адаптор) ПВХ клеевой

Габариты, мм; вес, г										
d	h	L	A	D	Z	PN	Вес	УС	Артикул	
50	8	34	73	61	3	16	28	B	60	110288
63	9	41	90	77	3	16	42	B	40	110291
75	10	47	106	91	3	16	45	B	40	110292
90	11	56	125	108	5	16	72	C	100	110293
110	13	66	150	131	5	16	74	C	90	110294
125	13	74	167	145	5	16	74	C	80	110295
140	14	83	187	162	6	16	183	C	45	101307
160	16	91	213	187	6	16	186	C	50	110296
200	18	113	254	230	6	10	190	C	45	110297
225	25	125	274	248	6	10	190	C	45	110298
250	25	141	303	274	9	10	356	C	26	110302
315	28	174	378	342	10	10	527	C	12	110305



## В. Фитинги PVC-U клеевые

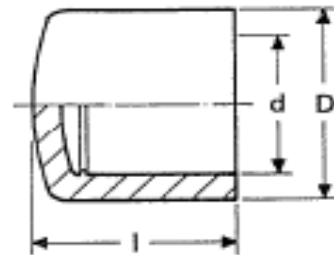
### Уплотнительная прокладка

Размеры	Артикул
50	110939
63	110940
75	110941
90	110942
110	110943
125	110944
140	110945
160	110946
200	110947
225	110972
250	110948
315	110949



### Заглушка PVC-U 90° клеевая

Габариты, мм; вес, г								
d	D	L	Z	PN	Вес	УС		Артикул
16	21	19	9	16	5	A	100	110585
20	26	22	11	16	7	A	80	160586
25	31	26	14	16	10	B	200	160587
32	39	29	17	16	16	B	120	160588
40	46,5	35	21	16	26	B	80	160589
50	58	43	26	16	55	C	200	160590
63	73	50	34	16	85	C	120	160591
75	90	60	38	16	182	C	60	160592
90	106	68	46	16	268	C	38	160593
110	129	89	56	16	529	C	18	160594
125	145	100	66	16	772	C	13	110595
140	162	110	72	16	926	C	10	110596
160	185	128	81	16	1495	C	6	160596
200	231	160	102	10	2850	C	3	110598
225	252	167	114	10	2600	C	3	*
250	280	185	114	10	3430	D	4	100397
315	350	233	114	10	7170	D	4	100398

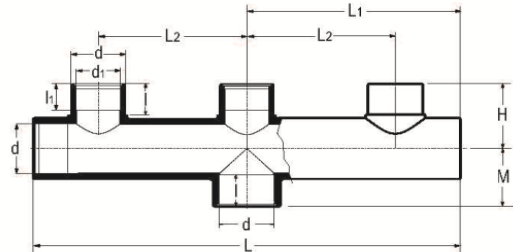


## В. Фитинги PVC-U клеевые

### Коллектор PVC-U клеевой

Габариты, мм; вес, г

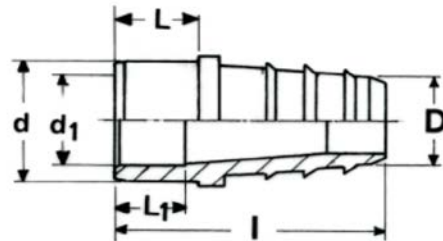
d	d1	I	I1	L	L1	L2	H	M	PN	Вес	УС	Артикул
50	40	31	26	388	194	135	65	65	16	770	C 8	111987
63	50	38	31	475	238	165	77	73	16	1274	E 10	101832



### Штуцер PVC-U клеевой конический

Габариты, мм; вес, г

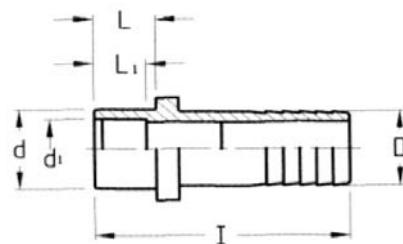
d	d1	D	L	L1	I	PN	Вес	УС	Артикул
20	14	12	17	17	57	16	11	B 200	111040
25	20	17	19	16	63	16	21	B 120	111041
32	25	24	22	19	70	16	29	B 70	111042
40	32	29	16	22	80	16	52	B 50	111043
50	40	31	31	26	86	16	80	B 30	111044
63	50	45	38	31	105	16	145	B 15	111045



### Штуцер PVC-U клеевой

Габариты, мм; вес, г

d	d1	D	L	L1	I	PN	Вес	УС	Артикул
20	14	20	16,5	....	86	16	20	B 140	111002
25	19	25	19	....	92	16	27	B 80	111003
32	25	30	22,5	19	92	16	39	B 50	111004
40	32	40	26,5	22,5	115	16	77	B 30	111005
50	40	45	31,5	26,5	115	16	91	B 25	111006
63	50	55	38	31,5	115	16	141	B 15	111007

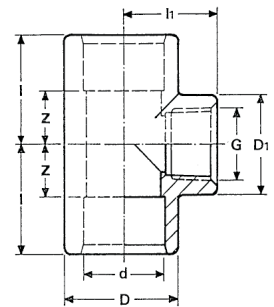




## С. Фитинги PVC-U редуccionные

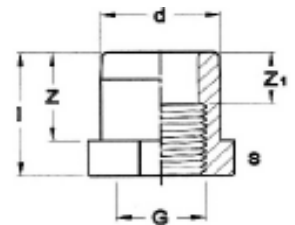
### Тройник PVC-U с внутренней резьбой, ВхВР

Габариты, мм; вес, г											
d	G	D	D1	I	I1	Z	PN	Вес	УС	Артикул	
20	"1/2	30	30	28	28	12	16	39	B	70	110360
25	"1/2	37	30	33	28	15	16	57	B	50	*
25	"3/4	37	37	33	33	15	16	65	B	40	110361
32	1"	45	45	38	38	17	16	100	B	30	110362
40	1"1/4	53	53	45	45	23	16	145	B	20	110363
50	1"1/2	64	64	50	50	28	16	226	B	12	110364
63	1"1/2	77	65	72	65	34	16	375	B	6	*
63	2"	77	76	72	70	34	16	330	B	9	110365
75	1"1/2	92	65	84	75	40	16	564	B	3	100152
75	2"1/2	88,5	88,5	82	82	38	16	473	B	3	*
90	1"1/2	110	65	99	84	48	16	856	C	8	*
90	3"	105	105	97	97	46	16	770	C	10	110398
110	1"1/2	132	65	86	86	58	16	1432	C	5	*
110	2"	132	76	86	86	58	16	1440	C	5	*
110	2"1/2	132	92	102	102	58	16	1480	C	5	*
110	3"	132	110	109	109	58	16	1603	C	4	*
110	4"	132	132	119	119	58	16	1640	C	4	110399



### Втулка PVC-U с внутренней резьбой Н-ВР

Габариты, мм; вес, г										
d	G	I	Z	Z1	S	PN	Вес	УС	Артикул	
16	"1/4	20	14	6	18	16	4	A	200	*
20	"1/4	23	16,5	9	22	16	7	A	100	*
20	"3/8	23	16,5	9	22	16	6	A	100	110783
25	"3/8	26,5	19	13	27	16	13	A	50	*
25	"1/2	26,5	19	9,5	27	16	9	A	50	110784
32	"1/2	30,5	22,5	13,5	36	16	24	B	150	110785
32	"3/4	30,5	22,5	12	36	16	17	B	150	110786
40	"1/2	37,5	26,5	18,5	46	16	38	B	70	110787
40	"3/4	37,5	26,5	18,5	46	16	38	B	70	110788
40	1"	37,5	26,5	14,5	46	16	29	B	70	110789
50	1"	42,5	31,5	22,5	52	16	57	B	60	110791
50	1"1/4	42,5	31,5	19,5	52	16	43	B	60	110792
63	1"1/4	50	38	27	65	16	90	B	30	110794
63	1"1/2	50	38	27	65	16	85	B	30	110795
75	2"						10			110797
90	2"1/2						10			110800
110	3"						10			110803
125	4"						10			110805

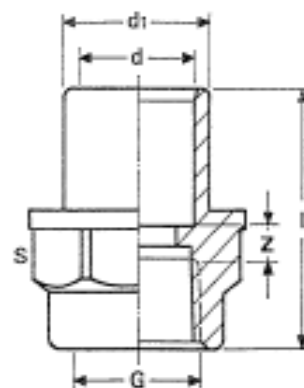




## С. Фитинги PVC-U редукционные

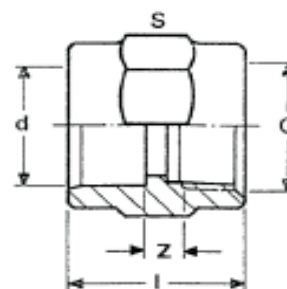
### Муфта редукционная PVC-U с внутренней резьбой ВхНхВР

Габариты, мм; вес, г										
d	d1	G	I	Z	S	PN	Вес	УС	Артикул	
16	25	"1/2	41	12	32	16	25	B 130	100251	
20	25	"1/2	41	11	32	16	20	B 130	100253	
20	25	"3/4	45	10	38	16	29	B 130	100254	
20	25	1"	45	9	46	16	40	B 60	100255	
25	32	"1/2	45	10	32	16	27	B 100	*	
25	32	"3/4	47	10	38	16	34	B 100	100256	
25	32	1"	48	10	46	16	45	B 60	100257	
25	32	1"1/4	50	10	53	16	56	B 50	100258	
32	40	"3/4	51	10	41	16	40	B 60	*	
32	40	1"	52	9	46	16	48	B 60	100259	
32	40	1"1/4	54	8	53	16	60	B 50	100260	
32	40	1"1/2	59	13	65	16	97	B 30	100261	
40	50	1"1/4	55	7	53	16	65	B 40	100262	
40	50	1"1/2	64	14	65	16	108	C 100	100263	
40	50	2"	66	11	78	16	133	C 80	100264	
50	63	1"1/2	69	11	65	16	128	C 96	100265	
50	63	2"	71	11	78	16	154	C 80	100266	
50	63	2"1/2	80	11	92	16	206	C 60	*	
63	75	2"	76	11	78	16	170	C 60	100268	
63	75	2"1/2	87	13	92	16	214	C 36	100269	
63	75	3"	89	18	112	16	316	C 35	101376	
75	90	2"1/2	95	20	92	16	260	C 30	101377	
75	90	3"	97	20	112	16	360	C 24	101378	
90	110	3"	107	22	112	16	480	C 16	101380	
90	110	4"	107	22	112	16	480	C 17	101381	



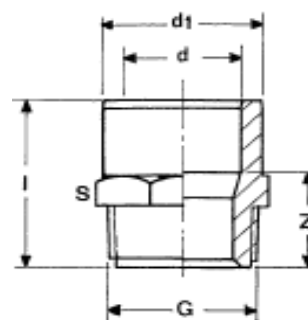
### Муфта PVC-U редукционная с внутренней резьбой ВхВР

Габариты, мм; вес, г									
d	G	S	I	Z	PN	Вес	УС	Артикул	
20	8	"1/2	36	4	16	23	B 130	160817	
21,4	9	"1/2	36	4	16	22	B 130	*	
25	10	"3/4	40	4	16	34	B 90	160819	
32	11	1"	45	7	16	51	B 50	160822	
40	13	1"1/4	50	7	16	71	B 40	160824	
50	13	1"1/2	55	8	16	108	B 30	160826	
63	14	2"	65	9	16	169	B 18	160828	
75	16	2"1/2	80	5	16	195	B 9	110829	
90	18	3"	93	8	16	332	B 6	110830	
110	25	4"	110	8	16	555	C 12	110831	



Ниппель PVC-U с наружной резьбой ВхНхНР

Габариты, мм; вес, г									
d	d1	G	I	Z	S	PN	Вес	УС	Артикул
16	20	"1/2	40	26	26	16	11	B 200	110447
16	20	"3/4	42	28	29	16	15	B 180	*
20	25	"1/2	42	25	26	16	13	B 200	110449
20	25	"3/4	43	27	30	16	16	B 150	110444
25	32	"1/2	45,5	26,5	33	16	22	B 120	110451
25	32	"3/4	47	30	33	16	23	B 120	110450
25	32	1"	50	31	35	16	27	B 90	110452
32	40	"1/2	51	28	44	16	34	B 60	110453
32	40	"3/4	52	29	44	16	38	B 60	110454
32	40	1"	55	33	41	16	38	B 60	110455
32	40	1"1/4	57	35	44	16	45	B 50	110456
40	50	1"	62	36	51	16	60	C 170	110457
40	50	1"1/4	65	39	51	16	68	C 150	110458
40	50	1"1/2	65	39	51	16	68	C 140	110459
50	63	1"	69	31	64	16	105	C 120	110460
50	63	1"1/4	72	40	64	16	112	C 120	110461
50	63	1"1/2	72	40	66	16	113	C 120	110462
50	63	2"	76	44	66	16	135	C 80	110463
63	75	1"1/4	77	39	77	16	158	C 80	*
63	75	1"1/2	77	39	77	16	156	C 80	110465
63	75	2"	81	42	77	16	172	C 80	110466
63	75	2"1/2	84	46	77	16	171	C 57	110467
75	90	2"	93	49	95	16	261	C 48	111200
75	90	2"1/2	97	53	95	16	268	C 36	111201
75	90	3"	100	56	95	16	290	C 36	111202
90	110	2"1/2	107	56	116	16	461	C 50	111203
90	110	3"	110	59	116	16	468	C 20	111204
90	110	4"	116	65	116	16	556	C 16	111205
110	125	2"1/2	115	54	130	16	500	C 18	110504
110	125	3"	118	57	130	16	522	C 18	111206
110	125	4"	124	63	130	16	531	C 12	111207
140	160	2"1/2	134	57	165	16	950	E 15	110505
140	160	3"	137	60	165	16	962	E 15	110506
140	160	4"	143	66	165	16	995	E 15	110432

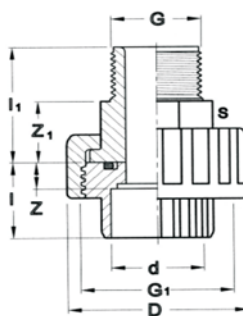


## С. Фитинги PVC-U редуccionные

### Американка (муфта разборная) PVC-U с наружной резьбой ВхНР

Габариты, мм; вес, г

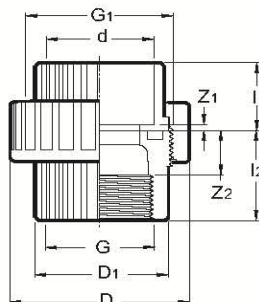
G	G1	I	I1	Z	Z1	D	S	PN	Вес	УС	Артикул	
"1/2	40x10	26	36	10	21	46	22	16	56	B	60	100100
"3/4	47x10	28	40	10	24	56	28	16	88	B	30	100101
1"	53x8	30	45	10	26	67	36	16	133	B	20	100102
1"1/4	66x8	41	48	13	27	82	46	16	216	C	60	100103
1"1/2	74x8	45	52	22	30	88	50	16	237	C	45	100104
2"	90x8	52	61	18	35	106	65	16	467	C	24	100105



### Американка (муфта разборная) PVC-U с внутренней резьбой ВхВР POOLP

Габариты, мм; вес, г

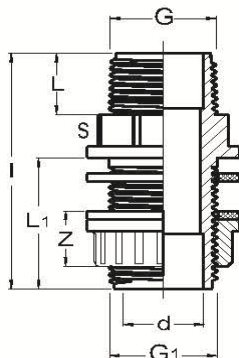
d	G	G1	D	D1	I1	I2	Z1	Z2	PN	Вес	УС	Артикул	
20	"1/2	1"	40	27	20	27	3	10	16	33	B	100	110081
25	"3/4	1"1/4	51	35	23	29	3	10	16	62	B	40	160082
32	1"	1"1/2	57	41	27	31	3	10	16	79	B	30	160083
40	1"1/4	2"	71	52	30	41	3	22	16	146	C	75	160084
50	1"1/2	2"1/4	77	59	34	45	3	22	16	184	C	60	160085
63	2"	2"3/4	93	74	41	52	3	25	16	325	C	36	160086
75	2"1/2	3"1/2	115	91	49	75	5	43	16	621	C	16	110087
90	3"	3"	132	132	59	85	7	53	16	845	C	12	110088
110	4"	4"	165	129	67	76	7	37	16	1300	C	6	110089



## D. Фитинги PVC-U резьбовые

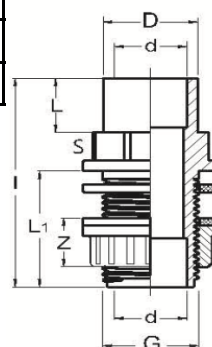
### Танк-адаптор (проход через емкость) PVC-U с наружной резьбой ВхНР

Габариты, мм; вес, г											
G	G1	d	L	L1	Z	I	S	PN	Вес	УС	Артикул
"1/2	"1/2	16	16	33	13	61	25	16	19	B 150	*
"3/4	"3/4	20	19	42	17	74	32	16	41	B 70	*
1"	1"	25	22	45	19	82	40	16	66	B 40	*
1"1/4	1"1/4	32	23	49	20	91	50	16	110	B 25	0100552
1"1/2	1"1/2	40	23	49	23	91	60	16	170	C 60	0100553
1"1/2	1"1/2	40	23	49	23	91	60	16	173	C 60	0100820
2"	2"	50	27	52	25	100	40	16	200	C 40	110945



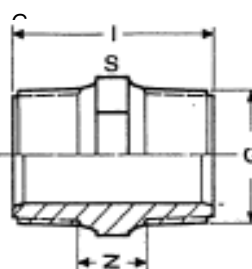
### Танк-адаптор (проход через емкость) PVC-U с наружной резьбой ВхНхНР

Габариты, мм; вес, г											
d	D	G	L	L1	Z	I	S	PN	Вес	УС	Артикул
16	20	19	16	33	13	61	25	16	20	B 150	100539
20	25	22	19	42	17	74	32	16	42	B 70	100540
25	32	26	22	45	19	82	40	16	66	B 40	100541
32	40	29	26	49	20	92	50	16	110	C 100	100542
40	50	35	31	49	23	98	60	16	188	C 60	*
40	50	43	31	49	23	98	60	16	190	C 60	*
50	63	50	38	52	25	111	60	16	240	C 40	*



### Ниппель PVC-U резьбовой

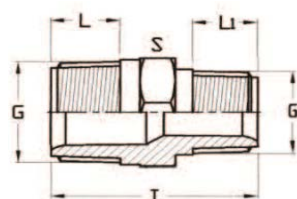
Габариты, мм; вес, г						
G	Z	I	S	Вес	УС	Артикул
"1/2	15	54	22	13	B 250	110536
"3/4	17	59	27	20	B 150	110537
1"	20	57	36	34	B 80	110538
1"1/4	21	62	46	50	B 50	110539
1"1/2	23	67	50	68	B 40	110540
2"	25	76	65	120	B 20	110541
2"1/2	23	76	78	170	B 15	110542
3"	23	83	92	247	B 7	110543
4"	26	96	116	430	B 4	110544



## Д. Фитинги PVC-U резьбовые

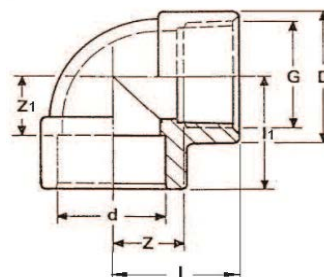
### Ниппель ПВХ редукционный резьбовой

Габариты, мм; вес, г									
G	G1	I	L	L1	S	PN	Вес	УС	Артикул
"3/4	1"1/2	48	16	15	28	16	18	В 180	100171
1"	1"1/2	52	19	15	36	16	28	В 100	100173
1"	"3/4	54	19	16	36	16	30	В 100	100174
1"1/4	"1/2	55	21	15	46	16	40	В 60	100175
1"1/4	"3/4	57	21	16	46	16	42	В 60	100176
1"1/4	1"	60	21	19	46	16	47	В 50	100177
1"1/2	"1/2	58	23	15	50	16	55	В 50	100169
1"1/2	"3/4	60	23	16	50	16	56	В 50	100178
1"1/2	1"	63	23	19	50	16	58	В 40	100179
1"1/2	1"1/4	65	23	21	50	16	61	В 40	100180
2"	"3/4	65	26	16	65	16	102	В 30	100190
2"	1"	68	26	19	65	16	105	В 25	100181
2"	1"1/4	70	26	21	65	16	106	В 25	100182
2"	1"1/2	72	26	23	65	16	111	В 25	100183
2"1/2	1"1/2	68	30	22	78	16	144	В 20	100184
2"1/2	1"1/4	68	30	22	78	16	144	В 20	100185
2"1/2	2"	72	30	26	78	16	157	В 20	100186
3"	1"1/2	72	33	22	92	16	203	В 12	100187
3"	2"	76	33	26	92	16	220	В 12	100188
3"	2"1/2	80	33	30	92	16	230	В 9	100189
4"	2"	83	39	26	116	16	364	В 8	101332
4"	2"1/2	87	39	30	116	16	373	В 8	101333
4"	3"	90	39	33	116	16	390	В 8	101334



### Угол ПВХ 90° резьбовой

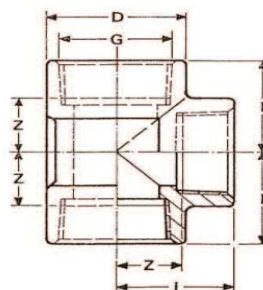
Габариты, мм; вес, г							
G	D	I	Z	PN	Вес	УС	Артикул
"1/2	30	28	14	16	30	В 120	110150
"3/4	37	33	17	16	47	В 70	110151
1"	45	38	20	16	74	В 40	110152
1"1/4	53	45	25	16	107	В 25	110153
1"1/2	64	50	30	16	174	В 15	110154
2"	76	60	35	16	270	В 10	110155
2"1/2	88	82	52	16	267	В 6	110156
3"	105	97	67	16	666	С 12	110157
4"	132	121	82	16	1260	С 5	110158



## Д. Фитинги PVC-U резьбовые

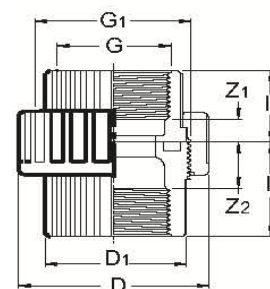
### Тройник 90° PVC-U резьбовой

Габариты, мм; вес, г							
G	D	I	Z	PN	Вес	УС	Артикул
"1/2	30	28	14	16	40	B 80	110332
"3/4	37	33	17	16	63	B 40	110333
1"	45	38	20	16	100	B 30	110334
1"1/4	53	45	25	16	142	B 20	110335
1"1/2	64	50	30	16	236	B 12	110336
2"	76	60	35	16	360	B 9	110337
2"1/2	88,5	82	52	16	470	B 3	100391
3"	105	97	67	16	860	C 8	100392
4"	132	120	81	16	1580	C 4	110393



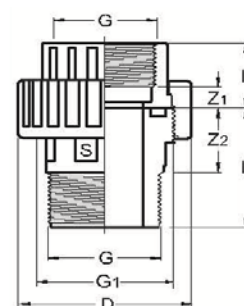
### Муфта разборная (американка) PVC-U с внутренней резьбой ВР-ВР

Габариты, мм; вес, г											
G	G1	I1	I2	Z1	Z2	D	D1	PN	Вес	УС	Артикул
"1/2	1"	20	27	3	9	40	27	16	34	B 100	100111
"3/4	1"1/4	23	29	3	9	51	35	16	63	B 50	100112
1"	1"1/2	27	31	3	9	57	41	16	80	B 30	100112
1"1/4	2"	30	41	5	22	71	52	16	146	C 75	100114
1"1/2	2"1/4	34	45	11	22	77	59	16	200	C 60	100115
2"	2"3/4	41	52	14	25	93	74	16	350	C 36	100116



### Муфта разборная (американка) ПВХ с внутренней и наружной резьбой ВР-НР

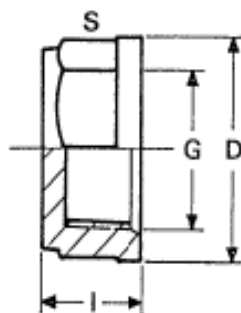
Габариты, мм; вес, г											
G	G1	I1	I2	Z1	Z2	D	S	PN	Вес	УС	Артикул
"1/2	1"	20	39	3	25	40	22	16	38	B 90	100100
"3/4	1"1/4	23	43	7	27	51	29	16	69	B 50	100101
1"	1"1/2	26	49	7	30	57	36	16	90	B 30	100102
1"1/4	2"	30	52	7	31	71	46	16	160	C 70	100103
1"1/2	2"1/4	34	62	11	40	77	50	16	210	C 60	100104
2"	2"3/4	41	68	14	42	93	65	16	364	C 30	100105



### Заглушка PVC-U с внутренней резьбой ВР

Габариты, мм; вес, г

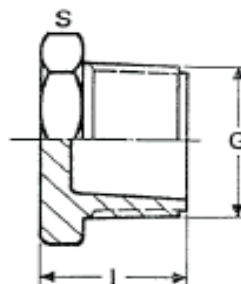
G	D	I	S	PN	Вес	УС	Артикул
"1/2	37	21	32	16	18	A 40	110575
"3/4	42	24	36	16	24	A 30	110576
1"	50	26	46	16	40	A 20	110577
1"1/4	60	29	55	16	60	B 60	110578
1"1/2	65	31	60	16	70	B 50	110579
2"	81	36	75	16	126	B 30	110580
2"1/2	88	63	90	16	196	B 15	110581
3"	105	70	106	16	297	B 10	110582
4"	129	89	129	16	518	B 6	110584



### Заглушка PVC-U с наружной резьбой НР

Габариты, мм; вес, г

G	Z	I	PN	Вес	УС	Артикул
"1/2	25	27	16	9	A 70	110601
"3/4	28	36	16	19	A 40	110602
1"	32	41	16	29	A 20	110603
1"1/4	35	50	16	44	B 70	110604
1"1/2	36	60	16	64	B 60	110605
2"	42	75	16	115	B 30	110606
2"1/2	46	78	16	133	B 25	110607
3"	50	92	16	202	B 15	110608
4"	57	116	16	350	B 8	110609



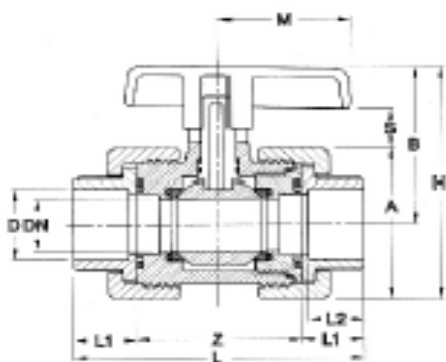


## Е. Запорная арматура PVC-U

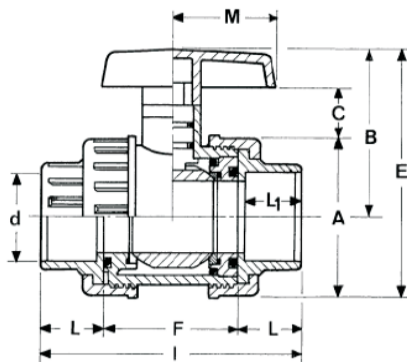
### Кран шаровый PVC-U клеевой. Уплотнение присоединений EPDM

Габариты, мм; вес, г

d	A	B	E	F	I	L	L1	L2	D	DN	M	L1	M	Фиг.	PN	Вес	УС	Артикул
16	48	48				84	20	17	16	16	35	20	35	A	16	127	B 40	112100
20	48	46				84	20	17	20	20	35	20	35	A	16	127	B 40	112101
25	65	65	92	54	111	28	25				45			B	16	280	C 40	112102
32	65	65	92	54	111	28	25				45			B	16	280	C 40	112103
40	90	93	131	74	148	36	32				62			B	16	642	C 16	112104
50	90	93	131	74	148	36	32				62			B	16	643	C 16	112105
63	111	111	155	86	168	44	41				62			B	16	1010	C 10	112106
75	168	184	221	140	238	47	43				84			B	10	3057	C 3	112107
90	168	184	221	140	242	55	51				84			B	10	3070	C 3	112108
110	185	148				275		61			123	67	123	A	10	3820	C 3	112109



фиг.А



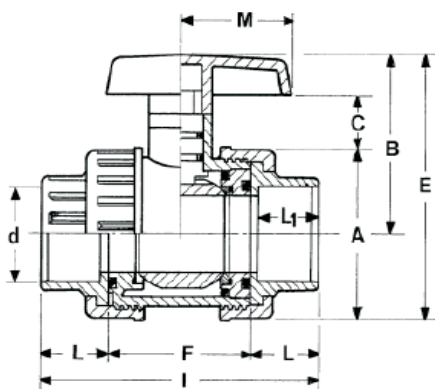
фиг.В



### Кран шаровый PVC-U резьбовой

Габариты, мм; вес, г

G	A	B	E	F	I	L	L1	M	PN	Вес	УС	Артикул
"3/4	65	65	92	54	111	28	20	45	16	280	C 40	112111
1"	65	65	92	54	111	28	20	45	16	280	C 40	112112
1"1/4	90	90	131	131	148	36	23	62	16	644	C 16	112113
1"1/2	90	90	131	131	148	36	23	62	16	635	C 16	112114
2"	111	111	155	155	168	44	27	62	16	110	C 10	112115
2"1/2	168	184	221	221	238	47	43	84	16	3130	C 3	112116
3"	168	184	221	221	242	55	51	84	16	3200	C 3	112117

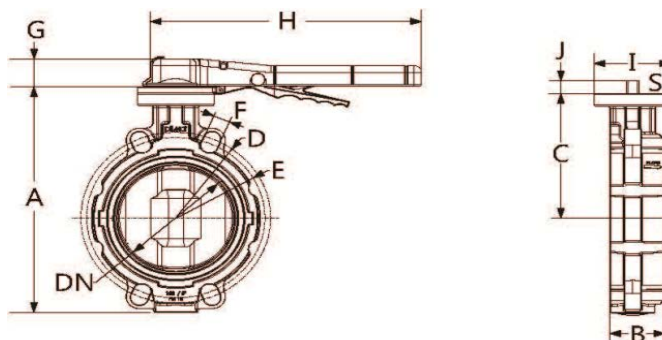


## Е. Запорная арматура PVC-U

### Задвижка PVC-U (бабочка) межфланцевая с уплотнением EPDM

Габариты, мм; вес, г

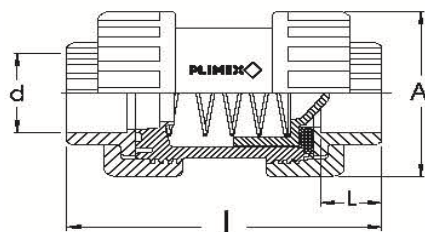
d	DN	A	B	C	D	E	F	H	I	J	S	PN	Вес	УС	Артикул
75	65	208	46	124	145	140	19	283	100	12	11	10	1205	F 2	111151
90	80	218	46	130	160	150	19	283	100	12	11	10	1320	F 2	111152
110	100	267	56	155	190	175	21	283	100	16	14	10	2000	F 1	111153
140/125	125	293	64	168	220	210	22	283	100	16	14	10	2500	F 1	111154
160	150	335	72	182	244	232	23	353	100	19	17	10	3670	F 1	111155
225/200	200	378	74	201	296	290	25	488	100	19	17	10	5000	G 1	111156



### Обратный клапан PVC-U (пружинный) клеевой

Габариты, мм; вес, г

d	A	I	L	PN	Вес	УС	Артикул
16	48	84	17	16	110	B 35	111539
20	48	84	17	16	104	B 35	111540
25	68	112	19	16	270	C 60	111541
32	68	126	23	16	277	C 48	111542
40	95	149	27	16	622	C 18	111543
50	95	157	31	16	630	C 18	111544
63	115	190	38	16	1080	C 10	111545
75	151	216	44	16	2120	C 4	111572
90	185	249	51	16	3250	C 3	111573
110	185	266	61	16	3270	C 3	111574



### Обратный клапан PVC-U межфланцевый

d	Артикул
63	*
75	111973
90	111974
110	*
125	*
140	111977
160	111978
200	*
225	*
250	*
315	*



**Крепление для труб.**

Артикул	d
110950	16
110951	20
110952	25
110953	32
110954	40
110955	50
110956	63
110957	75
110958	90
110959	110



- Для труб от 16 до 32 мм без защелки,
- Для труб от 40 до 110 с защелкой.

**Клей**

Артикул	Наименование
1042720	Клей Тангит 1кг/12
794959	Клей Тангит 500г/12
794596	Клей Тангит 250г/12


**Нить**

Артикул	Наименование
793039	Нить для герметизации резьбовых соединений "Тангит Уни-Лок", 20 м на единичном блистере, в шоу боксе
1148328	Нить для герметизации резьбовых соединений "Тангит Уни-Лок", 20 м с мультистраничной этикеткой, в шоу боксе
503161	Нить для герметизации резьбовых соединений "Тангит Уни-Лок", 80 м в шоу-боксе
971068	Нить для герметизации резьбовых соединений "Тангит Уни-Лок", 160 м в шоу-боксе

**Обезжириватель**

Артикул	Наименование
794961	Обезжириватель очиститель-обезжириватель Tangit 1 л.



## Ф. Аксессуары для монтажа

Трубу необходимо отрезать под прямым углом. Затем удалить заусенцы на внутренней кромке и снять фаску с внешней кромки. Только после этого возможно получение качественного клеевого соединения. Важно: Правильное снятие фаски предотвращает чрезмерный сдвиг клеевого слоя при соединении трубы с фитингом.



Тщательно очистить наружную поверхность трубы и внутреннюю поверхность фитинга следует использовать новую салфетку. Удалить возможный конденсат на трубе и фитинге. Важно: Конец трубы и фитинг должны быть сухими, чистыми, без жира и грязи. После протирки очистителем нельзя прикасаться к деталям. Нанести нормальный слой клея на фитинг изнутри, затем более толстый на трубу снаружи при помощи кисточки, прилагая соответствующие усилия. Выполняйте нанесение тщательно. Направление движения кисточки всегда должно быть вдоль трубы, по оси. Доказательством нанесения достаточного ровного слоя пригодного клея на обе склеиваемые поверхности является достаточное количество (слой) клея на кисточке.



Размеры деталей - до d75 мм Склеивание может производить один специалист

Размеры деталей - d90 - d225 мм Клей на трубу и фитинг должен наноситься одновременно двумя специалистами, чтобы уложиться во время паузы.

Размеры деталей - d250 - d400 мм Клей на трубу и фитинг должен наноситься одновременно двумя специалистами на каждую деталь (всего - 4 человека) вдоль оси деталей при помощи широкой плоской кисточки (минимальной толщиной слоя 1мм), а затем должно быть повторное нанесение.

## Ф. Аксессуары для монтажа

Клей и очиститель содержат летучие растворители, поэтому для работы в закрытых помещениях очень важно наличие качественной приточной вентиляции и вытяжки. Поскольку пары растворителей тяжелее воздуха, заборники воздуха у вытяжки должны располагаться на уровне пола или, по крайней мере, на высоте ниже рабочей зоны. Для минимизации попадания паров растворителей в воздух использованную бумагу с остатками клея и растворителя следует выбрасывать в закрываемые контейнеры! Клей и очиститель являются легковоспламеняющимися веществами. Следует проверить наличие огнетушителя перед началом склеивания, отключить незащищенные электроприборы, электронагреватели и т.д. Не курить! Прекратить сварочные работы. Далее, прочесть и соблюдать все инструкции изготовителя (см., этикетку на банке, а также прочую дополнительную документацию). Следует защищать трубы и фитинги от разлитого клея, очистителя и использованной впитывающей бумаги. Не выбрасывать оставшийся клей и очиститель в мусоропровод или канализацию. Во избежание контакта клея и очистителя с кожей рекомендуется использовать защитные перчатки. В случае попадания клея или очистителя в глаза, немедленно промыть их водой. Обратитесь к врачу! Следует немедленно сменить одежду с остатками клея. Всегда соблюдайте правила техники безопасности.



	Кол-во клея 1 кг на 100 соединений	на банку 1кг
20	0,5	200
25	0,6	166
32	0,8	125
40	1,1	91
50	1,5	72
63	1,7	59
75	2,2	45
90	4,0	25
110	8,0	12
140	13,0	7
160	19	5
200	24	4
225	26	3,5
250	31	3
280	38	2,5
315	52	2

Очиститель: расход

Диаметр трубы d (мм)	Кол-во очистителя л на 100 соединения	Кол-во соединений очистителя на банку 1 л
16	0,2	500
20	0,3	333
25	0,4	250
32	0,5	200
40	0,7	143
50	0,9	111
63	1,1	91
75	1,3	77
90	1,4	71
110	1,7	59
140	2,1	48
160	2,5	40
200	3,5	29
225	4,5	22
250	5,5	18

**ООО "Аларт"**

г.Екатеринбург, ул.Фронтových бригад д.13

Тел.: (343)288-55-84

(912)250-78-78

**ООО "Аларт"**

г.Екатеринбург, ул.Фронтовых бригад д.13

Тел.: (343)288-55-84

(912)250-78-78