



Описание

Дисковый затвор модели V974-002 состоит из межфланцевого дискового затвора с эластомерным уплотнением и пневматического привода зубчато-реечного типа.

Особенности

- Динамическая конструкция прижима центрального уплотнения затвора и уменьшенная толщина диска обеспечивают сверхнизкий крутящий момент
- Наружное уплотнение Santoprene™ служит герметичной прокладкой между уплотнительными поверхностями корпуса и ответного фланца
- Не требуется использование фланцевых прокладок при монтаже между фланцами
- Регулировка крайних положений привода $\pm 5^\circ$ в любом (открытом или закрытом) состоянии
- Простая замена пружин привода одинарного действия

Технические характеристики

Диаметр номинальный, мм	DN65...DN200
Давление номинальное, бар	PN6...PN10*
Рабочая среда	Вода и другие жидкости нейтральные к материалам изделия
Температура рабочей среды, °C	0...+60
Управляющая среда	Сжатый воздух, фильтрованный, с содержанием или без содержания масла
Давление управляющей среды, бар	3...8*
Присоединение	Межфланцевое PN10/16 согласно EN 1092-1, тип уплотнительной поверхности A/B

* В зависимости от типоразмера (см. таблицу для заказа)

Дополнительно по запросу



Пневмораспределитель электромагнитный



Блок концевых выключателей



Позиционер электропневматический

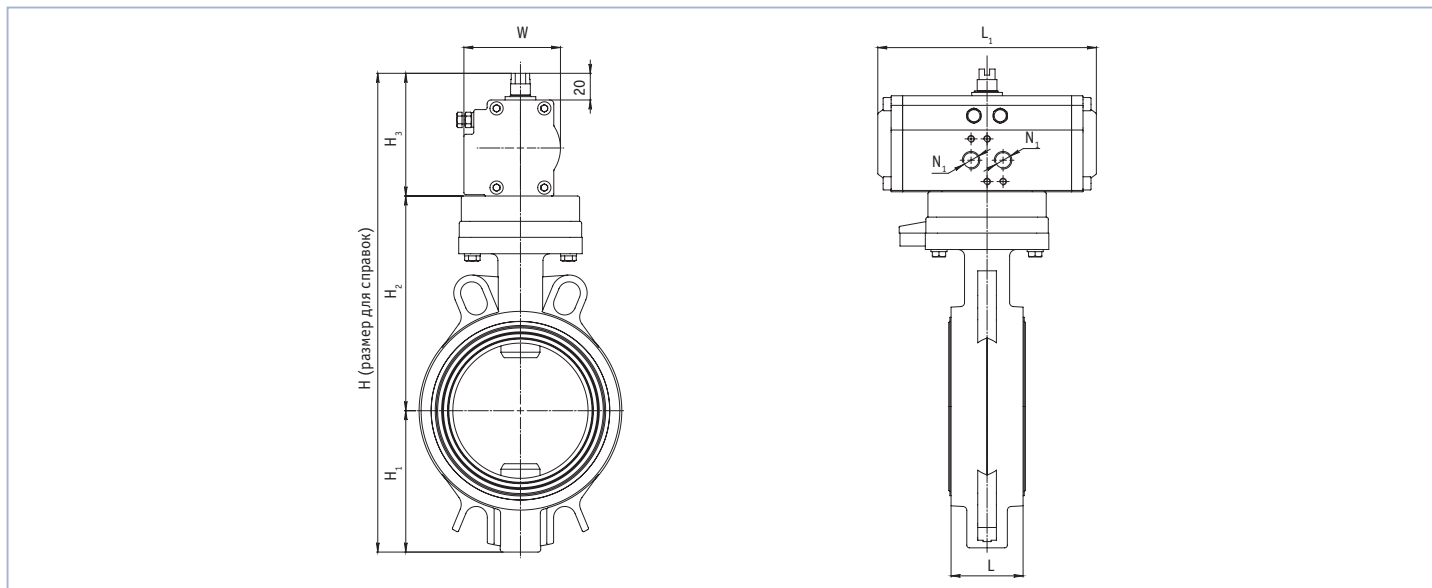


ПИД-регулятор цифровой электропневматический

Спецификация

Корпус затвора	PVC-U поливинилхлорид
Диск затвора	PVC-U поливинилхлорид
Шток затвора	Сталь оцинкованная
Манжета затвора	EPDM этиленпропиленовый каучук
Фланцевая прокладка	Santoprene™
Корпус привода	Алюминиевый сплав 6005

Габаритные размеры



d, мм	DN, мм	Привод одинарного действия (пружины на закрытие)										Привод двойного действия									
		H ₁ , мм	H ₂ , мм	H ₃ , мм	H, мм	W, мм	L ₁ , мм	L, мм	N ₁ , дюйм	Вес, кг	Типоразмер привода	H ₁ , мм	H ₂ , мм	H ₃ , мм	H, мм	W, мм	L ₁ , мм	L, мм	N ₁ , дюйм	Вес, кг	Типоразмер привода
75	65	76	146	113	335	80	181	46	1/4	3,8	RAT063-SA-12	76	146	98	320	68	164	46	1/4	2,8	RAT052-DA
90	80	92	151	125	368	91	207	48	1/4	4,7	RAT075-SA-12	92	151	98	341	68	164	48	1/4	2,8	RAT052-DA
110	100	106	161	125	392	91	207	54	1/4	4,9	RAT075-SA-12	106	161	98	365	68	164	54	1/4	3,0	RAT052-DA
125, 140	125	116	181	135	432	97	213	63	1/4	6,2	RAT083-SA-12	116	181	113	410	68	164	63	1/4	4,6	RAT063-DA
160	150	131	200	143	474	103	258	63	1/4	9,0	RAT092-SA-12	131	200	125	456	91	207	63	1/4	6,4	RAT075-DA
200, 225	200	163	240	159	562	116	287	74	1/4	12,9	RAT105-SA-12	163	240	135	538	97	213	74	1/4	8,9	RAT083-DA

Таблица для заказа

d, мм ***	DN, мм	PN, бар	Привод одинарного действия (пружины на закрытие) *			Привод двойного действия		
			Типоразмер привода	Управляющее давление, бар **	Артикул	Типоразмер привода	Управляющее давление, бар **	Артикул
75	65	10	RAT063-SA-12	5...8	29SQ	RAT052-DA	3...8	29TD
90	80	10	RAT075-SA-12	5...8	29SS	RAT052-DA	4...8	29TE
110	100	10	RAT075-SA-12	5...8	29T2	RAT052-DA	5...8	29TH
125, 140	125	10	RAT083-SA-12	5...8	29T3	RAT063-DA	5...8	29TI
160	150	10	RAT092-SA-12	5...8	29T4	RAT075-DA	4...8	29TJ
200, 225	200	6	RAT105-SA-12	5...8	29T5	RAT083-DA	4...8	29TK

* Пружины на открытие по запросу

** Другие значения давления управляющего давления по запросу

*** Номинальный наружный диаметр трубы