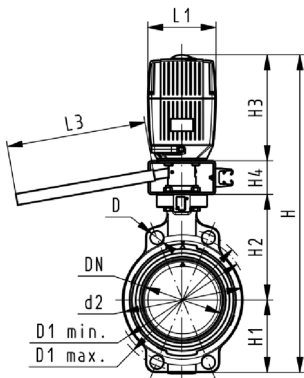


Дисковый затвор тип 140, PVC-U, 100-230 В С возможностью ручного управления

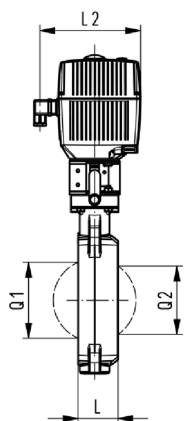
Модель:

- Напряжение 100-230 В, 50-60 Гц
- Угол поворота 90°
- Время срабатывания 15 сек / 90° для EA31
- Время срабатывания 25 сек / 90° для EA 42
- Привод со встроенной стандартной возможностью аварийного ручного управления
- Общая длина в соответствии с EN 558-1, ISO 5752
- Размеры для присоединения: ISO 7005 PN 10, EN 1092 PN 10, DIN 2501 PN 10, ANSI B 16.5
Класс 150, BS 1560: 1958, JIS B 2220

d (mm)	Дюйм (inch)	DN (mm)	PN (bar)	kv-значение (Δp=1 бар) (L/min)	EPDM code	SP weight (kg)	FPM code	SP weight (kg)
63	2	50	10	1470	199 140 002	1 6,138	199 140 022	1 5,682
75	2 ½	65	10	2200	199 140 003	1 7,213	199 140 023	1 5,786
90	3	80	10	3000	199 140 004	1 6,360	199 140 024	1 5,953
110	4	100	10	6500	199 140 005	1 6,990	199 140 025	1 6,573
140	5	125	10	11500	199 140 006	1 7,508	199 140 026	1 7,144
160	6	150	10	16600	199 140 007	1 10,062	199 140 027	1 8,154
225	8	200	10	39600	199 140 008	1 14,106	199 140 028	1 14,134



d (mm)	Тип привода	d2 (mm)	D (mm)	D1 min. (mm)	D1 max. (mm)	H (mm)	H1 (mm)	H2 (mm)	H3 (mm)	H4 (mm)	L (mm)	L1 (mm)	L2 (mm)
63	EA-31	104	19	120	125	460	77	134	188	60	45	122	180
75	EA-31	115	19	140	145	473	83	140	188	60	46	122	180
90	EA-31	131	19	150	160	488	89	146	188	60	49	122	180
110	EA-31	161	19	175	191	520	104	167	188	60	56	122	180
140	EA-31	187	23	210	216	547	117	181	188	60	64	122	180
160	EA-31	215	24	241	241	568	130	189	188	60	72	122	180
225	EA-42	267	23	290	295	635	158	210	208	60	73	122	180



d (mm)	L3 (mm)	Q1 (mm)	Q2 (mm)
63	250	40	
75	250	54	35
90	250	67	50
110	250	88	74
140	250	113	97
160	250	139	123
225	250	178	169

The technical data are not binding. They neither constitute expressly warranted characteristics nor guaranteed properties nor a guaranteed durability. They are subject to modification. Our General Terms of Sale apply.

Технический паспорт

годен с : 07.02.16



Phone +41 -(0)52-631 1111

e-mail: info.ps@georgfischer.com

Internet: <http://www.gfps.com>