

Описание

Кран шаровой 2-ходовой модели V964-214 состоит из полнопроходного латунного шарового крана и пневматического привода зубчато-реечного типа.

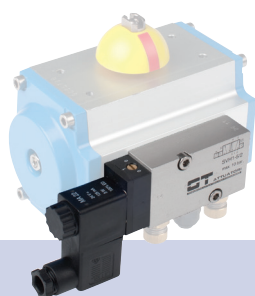
Особенности

- Полная герметичность при низких и высоких давлениях
- Противовыбросовый шток крана с тройным уплотнением
- Длинная резьба присоединительных патрубков крана
- Визуальная индикация положения
- Время переключения не более 1-й секунды
- Простая замена пружин привода одинарного действия
- Применение для горячей и холодной воды, сжатого воздуха, некоррозионных сред и углеводородов

Технические характеристики

Диаметр номинальный, мм	DN8...DN65
Давление номинальное, бар	PN40 для DN8...DN32, PN25 для DN40...DN65
Рабочая среда	Вода, воздух и другие жидкости и газы нейтральные к материалам изделия
Температура рабочей среды, °C	-20...+130
Температура окружающей среды, °C	-20...+70
Присоединение, дюйм	Трубная цилиндрическая резьба согласно EN 10226-1(R _p)
Управляющая среда	Сжатый воздух, фильтрованный, с содержанием или без содержания масла
Давление управляющей среды, бар	3...10*

* В зависимости от типоразмера (см. таблицу для заказа)



Пневмораспределитель электромагнитный



Блок концевых выключателей



Позиционер электропневматический

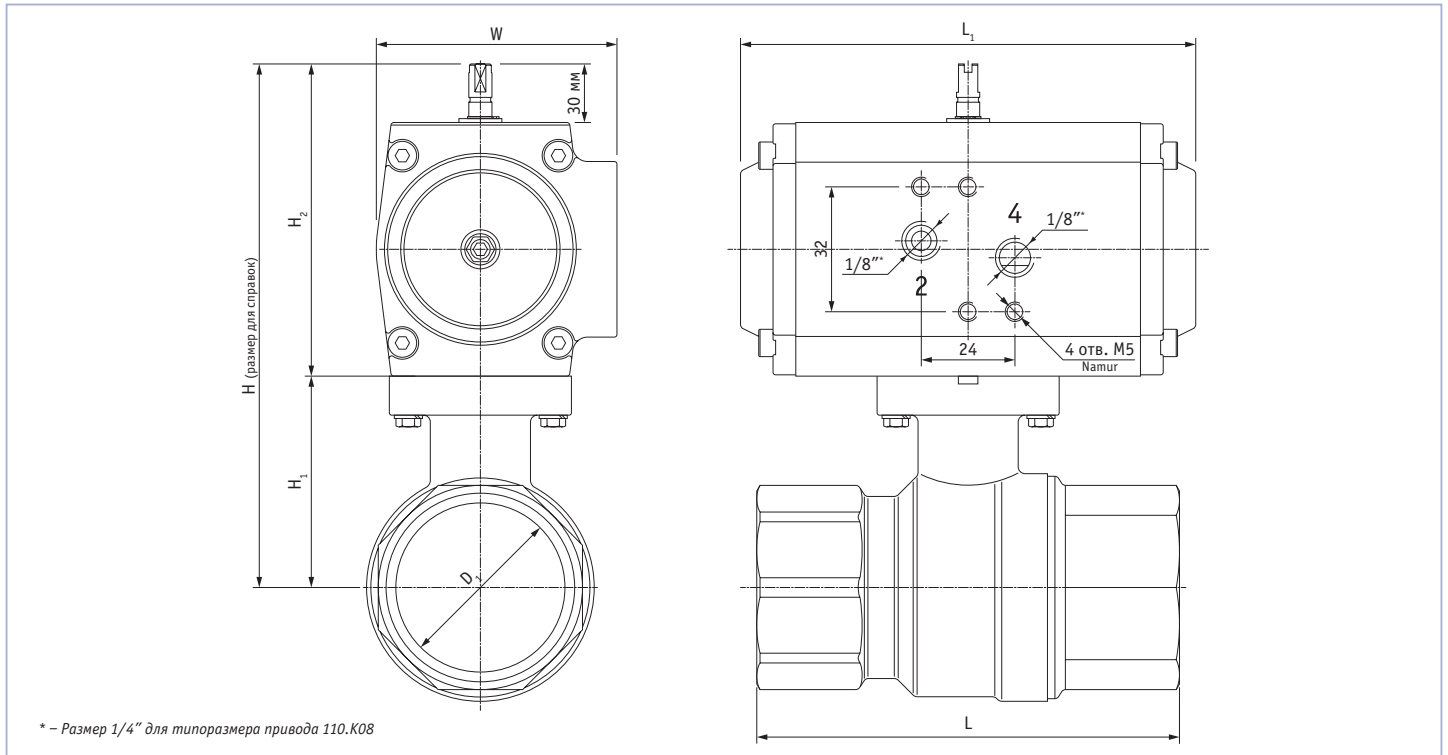


ПИД-регулятор цифровой электропневматический

Спецификация

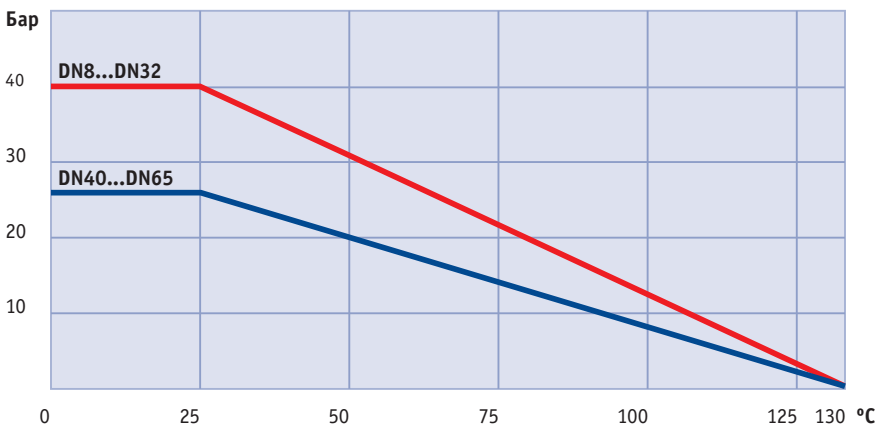
Корпус крана	Латунь CW617N
Шар крана	Латунь CW614N
Уплотнение седловое	PTFE политетрафторэтилен
Корпус привода	Алюминий анодированный 6063
Уплотнение привода	NBR нитрилбутадиеновый каучук

Габаритные размеры



DN, мм	R _{гр} , дюйм	Привод одинарного действия (пружины на закрытие)									Привод двойного действия								
		H _{1r} , мм	H _{2r} , мм	H, мм	W, мм	L _{1r} , мм	L, мм	D _{1r} , мм	Вес, кг	Типоразмер привода	H ₁ , мм	H ₂ , мм	H, мм	W, мм	L ₁ , мм	L, мм	D ₁ , мм	Вес, кг	Типоразмер привода
8	1/4	38	104	142	69	133	75	15	1,4	52.K08	38	95	133	62	116	75	15	1,0	43
10	3/8	38	104	142	69	133	75	15	1,4	52.K08	38	95	133	62	116	75	15	1,0	43
15	1/2	38	104	142	69	133	75	15	1,4	52.K08	38	95	133	62	116	75	15	1,0	43
20	3/4	41	104	145	69	133	80	20	1,6	52.K08	41	95	136	62	116	80	20	1,1	43
25	1	44	118	162	80	137	90	25	2,4	63.K10	44	104	148	69	133	90	25	1,6	52
32	1 1/4	55	118	173	80	137	110	32	3,0	63.K10	55	104	159	69	133	110	32	2,2	52
40	1 1/2	62	130	192	93	161	120	40	4,2	75.K08	62	104	166	69	133	120	40	2,6	52
50	2	73	138	211	100	180	140	50	6,2	83.K10	73	118	191	80	137	140	50	4,4	63
65	2 1/2	83	170	253	120	221	155	63	9,9	110.K08	83	130	213	93	161	155	63	5,4	75

Диаграмма зависимости рабочего давления от температуры рабочей среды



Потребление сжатого воздуха

Типоразмер привода	Объем воздуха*
43	0,18
52	0,25
63	0,40
52.K08	0,13
63.K10	0,21
75.K08	0,32
83.K10	0,45
110.K08	0,98

* – Норм. л (при атмосферном давлении и температуре воздуха +20 °C)

Таблица для заказа

DN, мм	R _p , дюйм	PN, бар	K _v , м ³ /ч	Привод одинарного действия (пружины на закрытие)*			Привод двойного действия		
				Типоразмер привода	Управляющее давление, бар**	Артикул	Типоразмер привода	Управляющее давление, бар**	Артикул
8	1/4	40	5,9	52.K08	5...10	1VZ7	43	3...10	1VZ5
10	3/8	40	9,4	52.K08	5...10	1VZ8	43	3...10	1VZ6
15	1/2	40	17	52.K08	5...10	Ø4F1	43	3...10	Ø6GZ
20	3/4	40	41	52.K08	6...10	12U2	43	4...10	Ø6H9
25	1	40	70	63.K10	6...8	12U3	52	4...8	ØXGR
32	1 1/4	40	121	63.K10	6...10	12U4	52	4...10	12U6
40	1 1/2	25	200	75.K08	5...8	Ø6I7	52	5...10	Ø6I6
50	2	25	292	83.K10	6...10	12U5	63	6...10	Ø6IH
65	2 1/2	25	535	110.K08	5...6	1VZ9	75	6...10	14I5

Ø – Перечёркнутая цифра ноль

* – Пружины на открытие по запросу

** – Другое управляющее давление по запросу

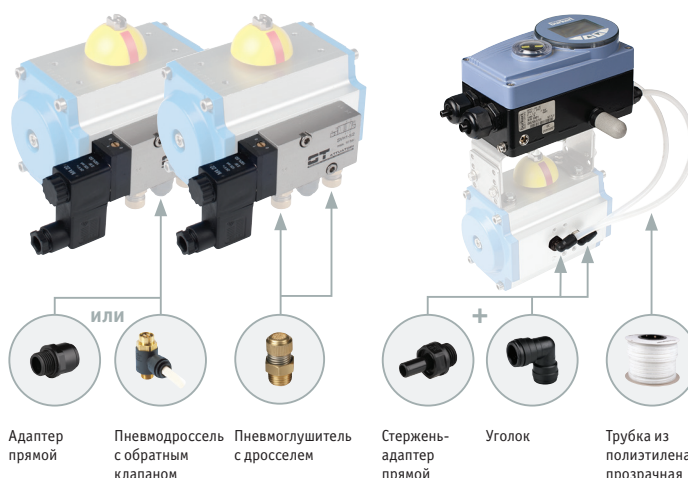
Таблица для заказа аксессуаров

Пневмораспределитель электромагнитный, модель SVH1-NAMUR, в комплекте с кабельным разъёмом	Артикул
3/2-ходовой, 220 В/AC (для приводов одинарного действия), 2 × 1/4" внутр.	ØRJV
3/2-ходовой, 24 В/AC (для приводов одинарного действия), 2 × 1/4" внутр.	1ØGY
3/2-ходовой, 24 В/DC (для приводов одинарного действия), 2 × 1/4" внутр.	ØTMЗ
5/2-ходовой, 220 В/AC (для приводов двойного действия), 3 × 1/4" внутр.	ØUKY
5/2-ходовой, 24 В/AC (для приводов двойного действия), 3 × 1/4" внутр.	ØVNH
5/2-ходовой, 24 В/DC (для приводов двойного действия), 3 × 1/4" внутр.	ØUMY
Блок концевых выключателей, серии MB, в комплекте с монтажным набором для установки на привод, без кабельных вводов	
Механические концевые выключатели 2 × OMRON SSG-5L2P, макс. 250В/AC/DC 5А	ØØ3D
Индуктивные датчики положения 2 × NBN4-12 GM40-E2 (P+F), макс. 30В/DC	ØØ3E
Позиционер электропневматический, модель 8791, 24В/DC, управляющий и выходной сигнал 4...20 мА, в комплекте монтажным набором, трубкой и фитингами для подключения к пневмоприводу	
Для подключения к пневмоприводу двойного действия 1/8", подача воздуха под трубку 6 мм	ØW4A
Для подключения к пневмоприводу одинарного действия 1/8", подача воздуха под трубку 6 мм	ØXED
Для подключения к пневмоприводу двойного действия 1/4", подача воздуха под трубку 8 мм	11DG
Для подключения к пневмоприводу одинарного действия 1/4", подача воздуха под трубку 8 мм	11DH
ПИД-регулятор цифровой электропневматический, модель 8793, 24В/DC, входной сигнал с КИП 4...20 мА (Pt 100, частотный), выходной сигнал 4...20 мА (0...20 мА, 0...10 В, 0...5 В) в комплекте с монтажным набором, трубкой и фитингами для подключения к пневмоприводу	
Для подключения к пневмоприводу двойного действия 1/8", подача воздуха под трубку 6 мм	11DI
Для подключения к пневмоприводу одинарного действия 1/8", подача воздуха под трубку 6 мм	11DJ
Для подключения к пневмоприводу двойного действия 1/4", подача воздуха под трубку 8 мм	ØWØL
Для подключения к пневмоприводу одинарного действия 1/4", подача воздуха под трубку 8 мм	ØX4W

Ø – Перечёркнутая цифра ноль

Фитинги пневматические	Артикул
Адаптер прямой цанга 6 мм × 1/8" наруж.	ØB01
Адаптер прямой цанга 6 мм × 1/4" наруж.	ØBNX
Адаптер прямой цанга 8 мм × 1/4" наруж.	ØB09
Стержень-адаптер прямой цанга 6 мм × 1/8" наруж.	ØB0Ø
Стержень-адаптер прямой цанга 6 мм × 1/4" наруж.	ØBNW
Стержень-адаптер прямой цанга 8 мм × 1/4" наруж.	ØB08
Уголок цанга 6 мм	ØGHB
Уголок цанга 8 мм	ØGHD
Пневмодроссель с обратным клапаном цанга 6 мм × 1/8" наруж.	ØTR1
Пневмодроссель с обратным клапаном цанга 6 мм × 1/4" наруж.	ØEV6
Пневмодроссель с обратным клапаном цанга 8 мм × 1/4" наруж.	ØEV7
Пневмоглушитель с дросселем 1/8" наруж.	11EQ
Пневмоглушитель с дросселем 1/4" наруж.	11ER
Трубка из полиэтилена, прозрачная, 6 мм	Ø0H3
Трубка из полиэтилена, прозрачная, 8 мм	Ø0H8

Ø – Перечёркнутая цифра ноль



Адаптер прямой

Пневмодроссель с обратным клапаном

Пневмоглушитель с дросселем

Стержень-адаптер прямой

Уголок

Трубка из полиэтилена, прозрачная